

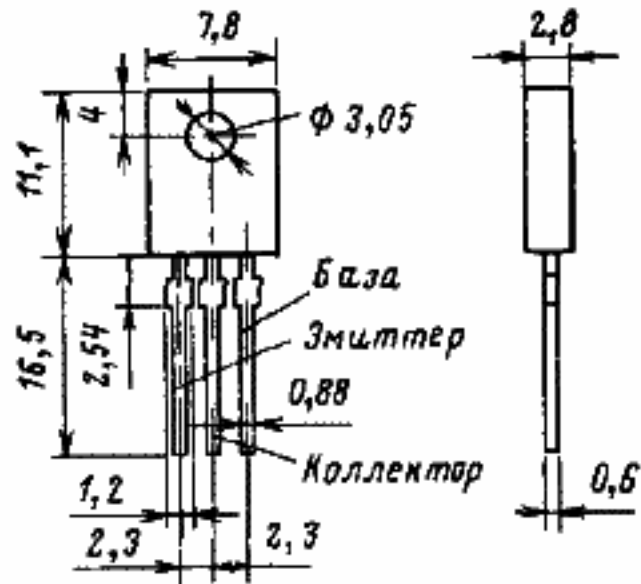
КТ816А, КТ816Б, КТ816В, КТ816Г

Транзисторы кремниевые меза-эпитаксиально-планарные *p-n-p* универсальные низкочастотные мощные.

Предназначены для применения в усилителях низкой частоты, операционных и дифференциальных усилителях, преобразователях и импульсных схемах

Выпускаются в пластмассовом корпусе с гибкими выводами. Обозначение типа приводится на корпусе

Масса транзистора не более 0,7 г



Граничное напряжение при $I_{Э} = 100$ мА, $\tau_{и} \leq 300$ мкс,
 $Q \geq 100$ не менее

КТ816А	25 В
КТ816Б	45 В
КТ816В	60 В
КТ816Г	80 В

Напряжение насыщения коллектор-эмиттер при $I_{К} = 3$ А,
 $I_{Б} = 0,3$ А не более 1 В

Напряжение насыщения база-эмиттер при $I_{К} = 3$ А,
 $I_{Б} = 0,3$ А не более 1,5 В

Статический коэффициент передачи тока в схеме с
 общим эмиттером при $U_{КЭ} = 2$ В, $I_{К} = 2$ А не менее

при $T_{к} = 298 - 373$ К	25
при $T = 233$ К	15

Граничная частота коэффициента передачи тока в схеме
 с общим эмиттером при $U_{КБ} = 10$ В, $I_{К} = 0,25$ А не менее 3 МГц

Емкость коллекторного перехода при $U_{КБ} = 10$ В,
 $f = 465$ кГц не более 60 пФ

Емкость эмиттерного перехода при $U_{ЭБ} = 0,5$ В,
 $f = 465$ кГц не более 115 пФ

Обратный ток коллектора при $U_{КБ} = 25$ В КТ816А,
 при $U_{КБ} = 45$ В КТ817Б, при $U_{КБ} = 60$ В КТ816В,
 при $U_{КБ} = 100$ В КТ816Г не более

при $T_{к} = 298$ К	100 мкА
при $T_{к} = 373$ К	3000 мкА

Предельные эксплуатационные данные

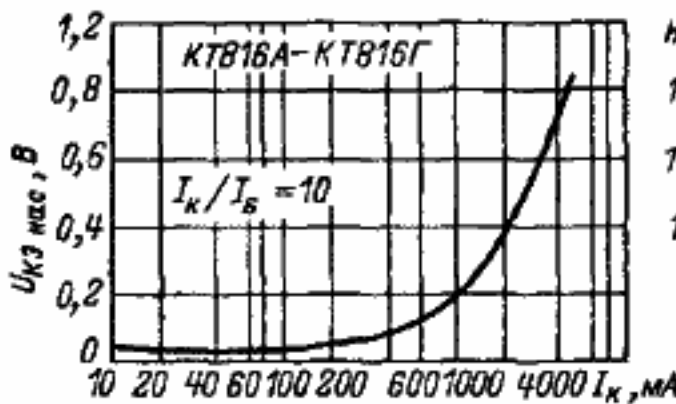
Постоянное напряжение коллектор-эмиттер при $I_{Б} = 0$

КТ816А	25 В
КТ816Б	45 В
КТ816В	60 В
КТ816Г	80 В

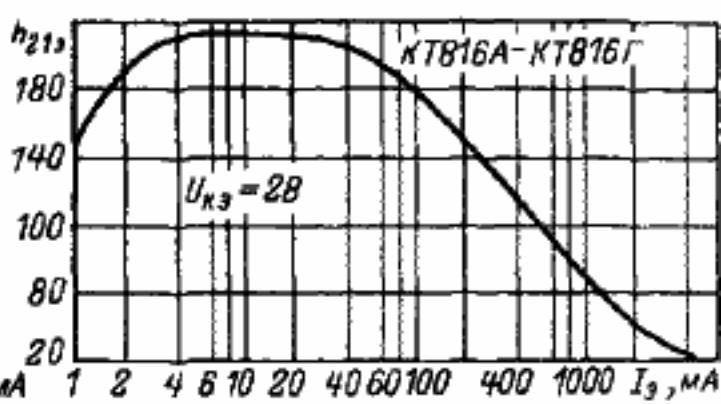
Постоянное напряжение коллектор-эмиттер при $R_{БЭ} \leq$
 ≤ 1 кОм

КТ816А	40 В
------------------	------

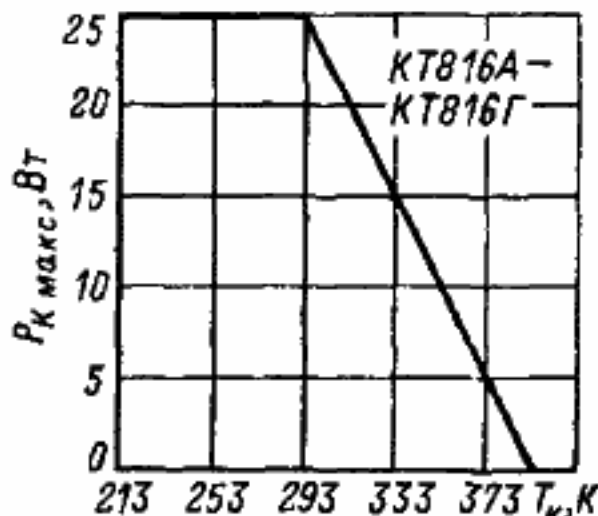
КТ816Б	45 В
КТ816В	60 В
КТ816Г	100 В
Постоянное напряжение база-эмиттер	5 В
Постоянный ток коллектора	3 А
Импульсный ток коллектора при $\tau_{н} \leq 20$ мс, $Q \geq 100$	6 А
Постоянный ток базы	1 А
Постоянная рассеиваемая мощность коллектора	
с теплоотводом при $T_{к} = 233 - 298$ К	25 Вт
без теплоотвода при $T = 233 - 298$ К	1 Вт



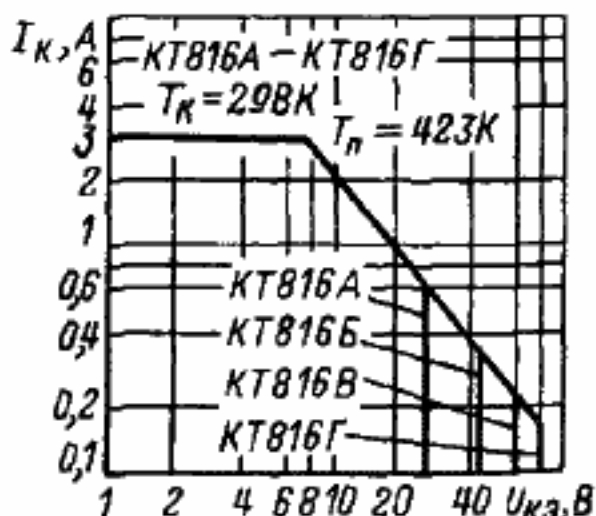
Зависимость напряжения насыщения коллектор-эмиттер от тока коллектора



Зависимость статического коэффициента передачи тока от тока эмиттера



Зависимость максимально допустимой постоянной рассеиваемой мощности коллектора от температуры корпуса



Область максимальных режимов